

# 道路交通事故の削減に寄与する製品の提供



## 2022年度の進捗

16車種

「サポカー Sワイド」対象車種  
[2021年度：17車種]

15車種

国土交通省「衝突被害軽減  
ブレーキ」認定車種  
[2021年度：15車種]

16車種

国土交通省「ペダル踏み間違い  
急発進抑制装置」認定車種  
[2021年度：17車種]

12車種

衝突安全ボディ「RISE」  
採用車種 (OEM受け車除く)  
[2021年度：12車種]

- 新型『デリカミニ』(2023年5月販売開始)が、サポカー Sワイドの対象車に認定
- さらに、国土交通省による性能認定制度において、衝突被害軽減ブレーキ、ペダル踏み間違い急発進抑制装置が一定の性能を有していると認定

〈関連ページ〉

P15 三菱自動車のマテリアリティ

P21 マテリアリティ

## 基本的な考え方

三菱自動車は、クルマづくりの企業として交通安全への責任を認識し、「道路交通事故の削減に寄与する製品の提供」をマテリアリティとして特定しています。

世界では年間約135万人が交通事故により亡くなっているといわれています(※)。特に、新興国ではクルマの保有台数増加にともない、交通事故の死者数が増加傾向にあります。交通事故の削減は世界的に喫緊の課題であり、持続可能な開発目標 (SDGs) のターゲット3.6については、2020年に開催された第74回国連総会で、2021年から2030年までの10年間で世界の道路交通事故による死傷者を半減させることが採択されました。

当社は、交通事故ゼロのクルマ社会に向けた安全理念を掲げ、安全技術の開発・普及と、交通安全教育の2つの側面から取り組みを進めています。

※ 2018年 世界保健機関 (WHO) 調査より

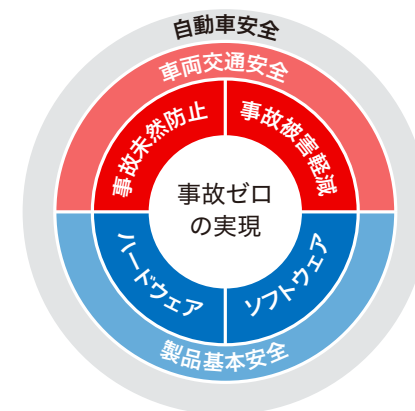
## マネジメント体制

製品開発においては、安全理念にもとづき、製品安全委員会にて安全開発指針・戦略とともに、安全技術の考え方として自動車安全フレームワークを策定し、以下の3点を軸として取り組んでいます。

- ①交通事故を未然に防止する技術 (予防安全)
- ②交通事故による被害を軽減する技術 (衝突安全)
- ③工業製品としてハードウェア、ソフトウェア両面から想定される危険の回避 (製品基本安全)

また、技術開発従事者に対して教育を通じて安全理念および自動車安全フレームワークを浸透させ、マネジメント体制の強化を図っています。

### 自動車安全フレームワーク





## 安全技術の開発

三菱自動車では、さまざまな安全技術を製品に反映することによって、お客様に、安全、安心かつ快適な運転をしていただけることを目指しています。

### “ぶつからない” 予防安全技術

交通事故を無くすために、事故を未然に防止することを目指し、各種予防安全技術の開発・搭載を推進しています。

#### e-Assist(イーアシスト)

電波レーダーやカメラなどを利用して、事故の危険を検知し、被害を予防・回避・軽減できるようアシストする技術です。

### 予防安全機能の例

機能名	概要
衝突被害軽減ブレーキシステム	前方の車両や歩行者を検知。衝突の可能性がある場合は、警報やブレーキ制御を自動的に作動させ、衝突回避または衝突被害の軽減をアシストします。
前方衝突予測警報	2台前を走る車両をモニター。自車からは見えにくい前方の状況変化を検知し、ドライバーに警報と表示で注意を促します。
車線逸脱警報システム&車線逸脱防止支援機能	前方の車線位置を認識し、車線をはみ出す可能性がある場合、ドライバーに警報と表示で注意を促します。また、車線逸脱防止支援機能は、ブレーキを短時間制御し、車線のはみ出しを回避するようアシストします。
レーダークルーズコントロールシステム	先行車の加速・減速・停止に追従走行。設定した車間距離を保つアシストをし、ドライバーの負担を軽減します。
誤発進抑制機能	前進時および後退時、シフトやペダルの操作ミスによる加速を抑制します。
オートマチックハイビーム	対向車または先行車の有無や道路周辺の明るさを検知し、ロービームからハイビーム、ハイビームからロービームへの切り替えを自動的に行い、夜間の安全走行をアシストします。

### 「サポカー」対象車の拡大

セーフティ・サポートカー(サポカー)は安全運転をサポートする先進技術を搭載したクルマです。高齢運転者の交通事故防止対策の一環として、日本が官民一体で推進する新しい自動車安全コンセプトです。搭載機能に応じて「サポカー」「サポカー S(ベーシック、ベーシック+, ワイド)」に区分されます。当社は、サポカー Sワイドのラインアップを拡大しています。

#### 対象車種(2023年6月現在)

サポカー Sワイド対象車種	
アウトランダー(PHEVモデル)	
エクリプス クロス(PHEVモデル)	
エクリプス クロス(ガソリンモデル)	
RVR	
デリカD:5	デリカD:5 URBAN GEAR
eKクロスEV	eKクロス
eKワゴン	eKスペース
デリカミニ	
デリカD:2	デリカD:2カスタム
タウンボックス	
ミニキャブ バン(※)	ミニキャブトラック(※)

※一部グレードを除く

加えて、国土交通省の「先進安全技術の性能評価認定制度」において、衝突被害軽減ブレーキ、ペダル踏み間違い急発進抑制装置、後付ペダル踏み間違い急発進抑制装置が一定の性能を有していると認定を受けました。

認定車種 (2023年6月現在)

(対車両) 衝突被害軽減ブレーキ (対歩行者) 衝突被害軽減ブレーキ	
アウトランダー(PHEVモデル)	
エクリプス クロス (PHEVモデル) (※1)	
エクリプス クロス (ガソリンモデル) (※1)	
デリカD:5 (※2)	デリカD:5 URBAN GEAR(※2)
eKクロスEV	eKクロス
eKワゴン	eKスペース
デリカミニ	
デリカD:2	デリカD:2カスタム
タウンボックス	
ミニキャブ バン (※3)	ミニキャブトラック (※3)

※1 一部グレードは対車両のみ

※2 対車両のみ

※3 一部グレードのみ

ペダル踏み間違い急発進抑制装置	
アウトランダー(PHEVモデル)	
エクリプス クロス (PHEVモデル)	
エクリプス クロス (ガソリンモデル)	
RVR(※4)	
デリカD:5 (※4)	デリカD:5 URBAN GEAR(※4)
eKクロスEV	eKクロス
eKワゴン	eKスペース
デリカミニ	
デリカD:2	デリカD:2カスタム
タウンボックス	
ミニキャブ バン (※5)	ミニキャブトラック (※5)

※4 前方のみ

※5 一部グレードのみ

後付ペダル踏み間違い急発進抑制装置 取り付け可能車種

eKワゴン('13年~'19年) eKカスタム('13年~'19年)  
eKスペース('14年~'20年) eKスペースカスタム('14年~'20年)  
ミラージュ('12年~'23年) デリカD:5('07年~)

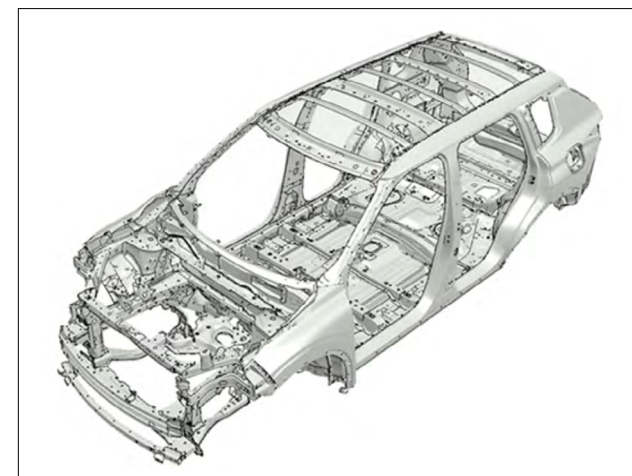
“人を守る” ボディ構造

万一の衝突の際には、乗員が受ける衝撃を緩和し、かつ十分な空間が確保できる車体構造が重要です。三菱自動車では、衝突安全強化ボディ「RISE(ライズ)」(※6)を採用し、前面、側面、後面の全方位での衝突安全性能を向上させています。

例えば、2021年4月に北米向けに販売を開始した『アウトランダー』(ガソリンモデル)、および同年12月に日本向けに販売を開始した『アウトランダー』(PHEVモデル)では、車体前後にはストレートフレーム構造を採用し、効率よくエネルギー吸収できる構造としています。客室(キャビン)部分には、従来から採用している高張力鋼板に加え、ホットスタンプ式超高張力鋼板を採用することにより、乗員の安全性と軽量化を両立させています。

また、乗員に対してだけではなく、歩行者に対する安全性も追求しています。事故の際に、歩行者頭部の傷害を低減するためにボンネット部やカウルトップ、ワイパーなどにエネルギー吸収構造を採用し、バンパーフェースやヘッドランプなどには歩行者の脚部を保護するエネルギー吸収構造を採用しています。

※6 RISE : Reinforced Impact Safety Evolutionの略称



『アウトランダー』(PHEVモデル)に採用したRISEボディ

採用車種 (2023年6月現在 : OEM受け車を除く)

衝突安全ボディ「RISE」採用車種	
アウトランダー(PHEVモデル)	
エクリプス クロス (PHEVモデル)	
エクリプス クロス (ガソリンモデル)	
RVR	
デリカD:5	デリカD:5 URBAN GEAR
eKクロスEV	eKクロス
eKワゴン	eKスペース
デリカミニ	
ミニキャブ・ミーブ	



主な外部安全評価結果 (2023年6月現在)

地域	外部評価	レーティング	車種
日本	JNCAP(※1)	5☆	アウトランダー (PHEVモデル) エクリプス クロス (ガソリンモデル) eKクロスEV
豪州	ANCAP(※1)	5☆	アウトランダー (PHEVモデル) アウトランダー (ガソリンモデル) エクリプス クロス (PHEVモデル) エクリプス クロス (ガソリンモデル)
米国	IIHS(※2)	2022 Top Safety Pick+	アウトランダー (ガソリンモデル)
		2023 Top Safety Pick	アウトランダー (PHEVモデル) (※3)
中南米	LATIN NCAP(※1)	5☆	アウトランダー (ガソリンモデル)
アセアン	ASEAN NCAP(※1)	5☆	エクリプス クロス (ガソリンモデル)

※1 NCAP : New Car Assessment Programの略称。各国・各地域の第三者機関が行う、自動車の安全性を試験・評価するプログラム

※2 IIHS : Insurance Institute for Highway Safetyの略称

※3 2023年5月以降の生産車

工業製品として想定される危険の回避

ハードウェア面の取り組みとして、難燃性の材料の使用や高電圧部の隔離など、安全・安心のための技術を採用しています。

また、ソフトウェア面の取り組みとして、クルマに搭載されている電子機器へのサイバー攻撃に対するリスクを低減するため、車両ネットワークにファイヤーウォールや暗号化通信などを採用しています。

交通安全の教育・普及

三菱自動車では、交通事故削減を目的に、交通安全の教育・啓発を通じて社会全体の安全意識を高めることに取り組んでいます。

交通安全情報の発信

ウェブサイト「意外と知らないクルマの安全ガイド」

当社ウェブサイトでは、クルマをより安全にお使いいただくために、特に注意していただきたい装備の操作方法などを紹介しています。



「意外と知らないクルマの安全ガイド」

(WEB) <https://www.mitsubishi-motors.co.jp/support/safety/popup/index.html>